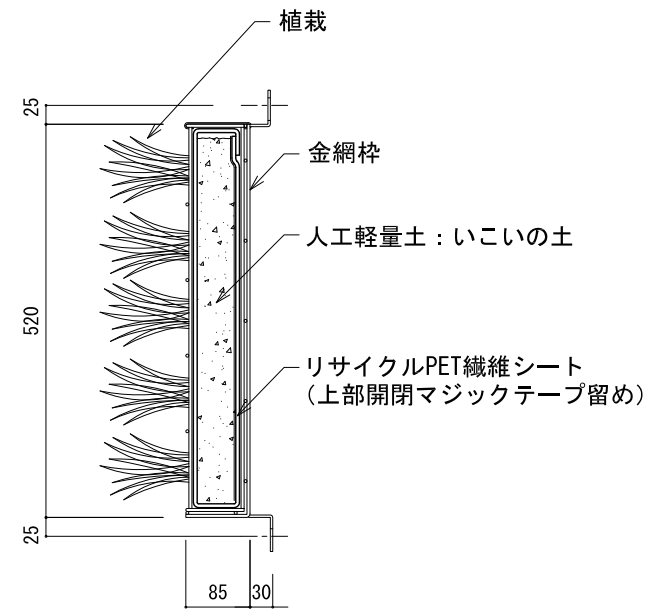
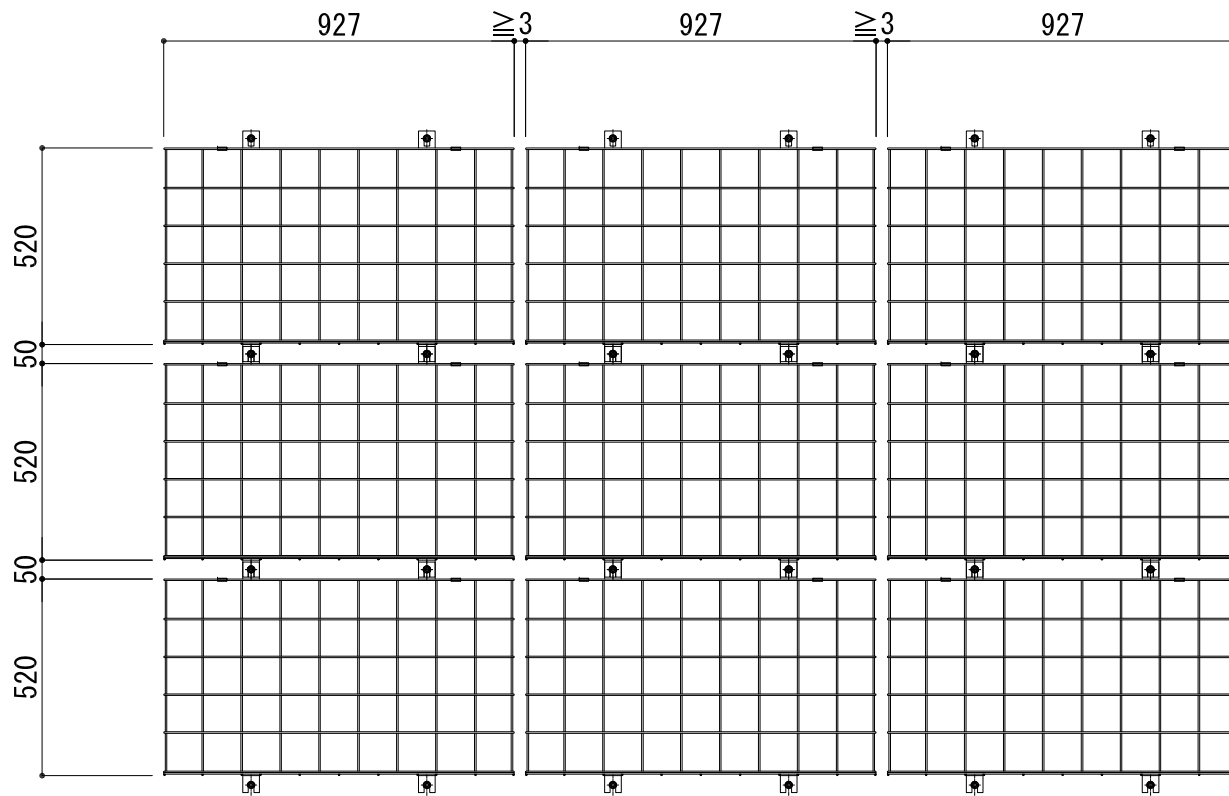


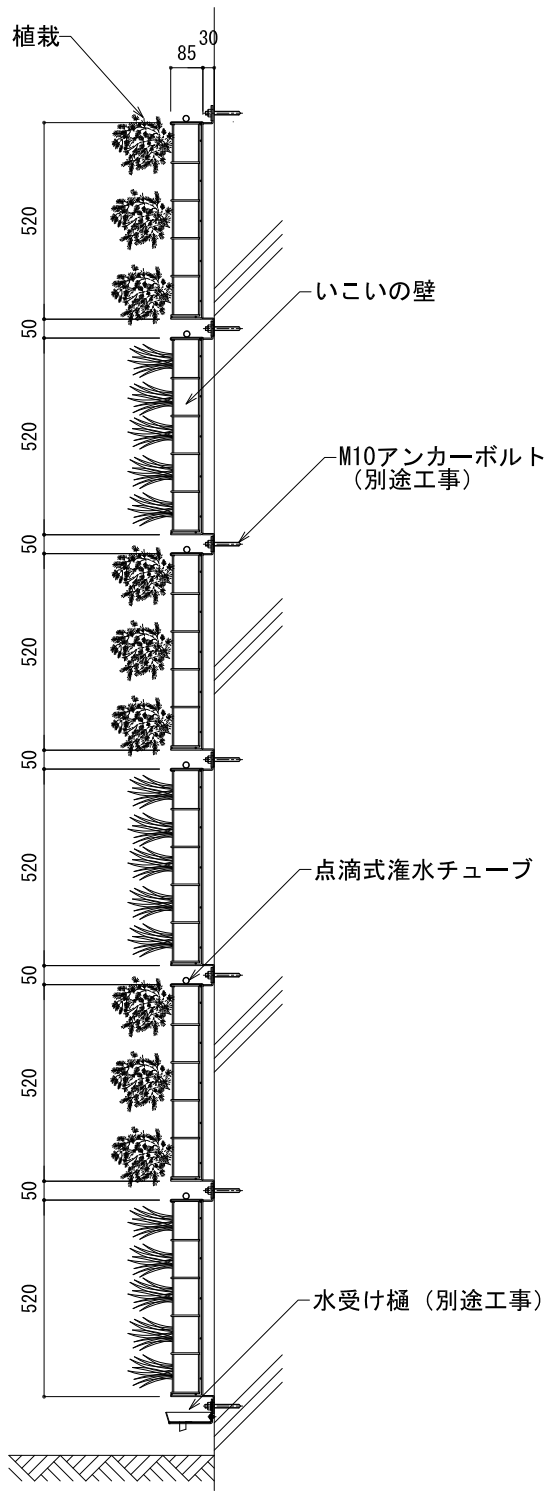
正面図



断面図

部位名	仕様	表面処理
金網枠	溶接金網φ4 亜鉛-10%アルミ合金めっき	粉体焼付塗装 (黒)
固定プレート	ZAM鋼板	粉体焼付塗装 (黒)
上面支持プレート	ZAM鋼板	粉体焼付塗装 (黒)





いこいの壁
断面剖付図

総尺 1:20(A4)

図面番号
*/